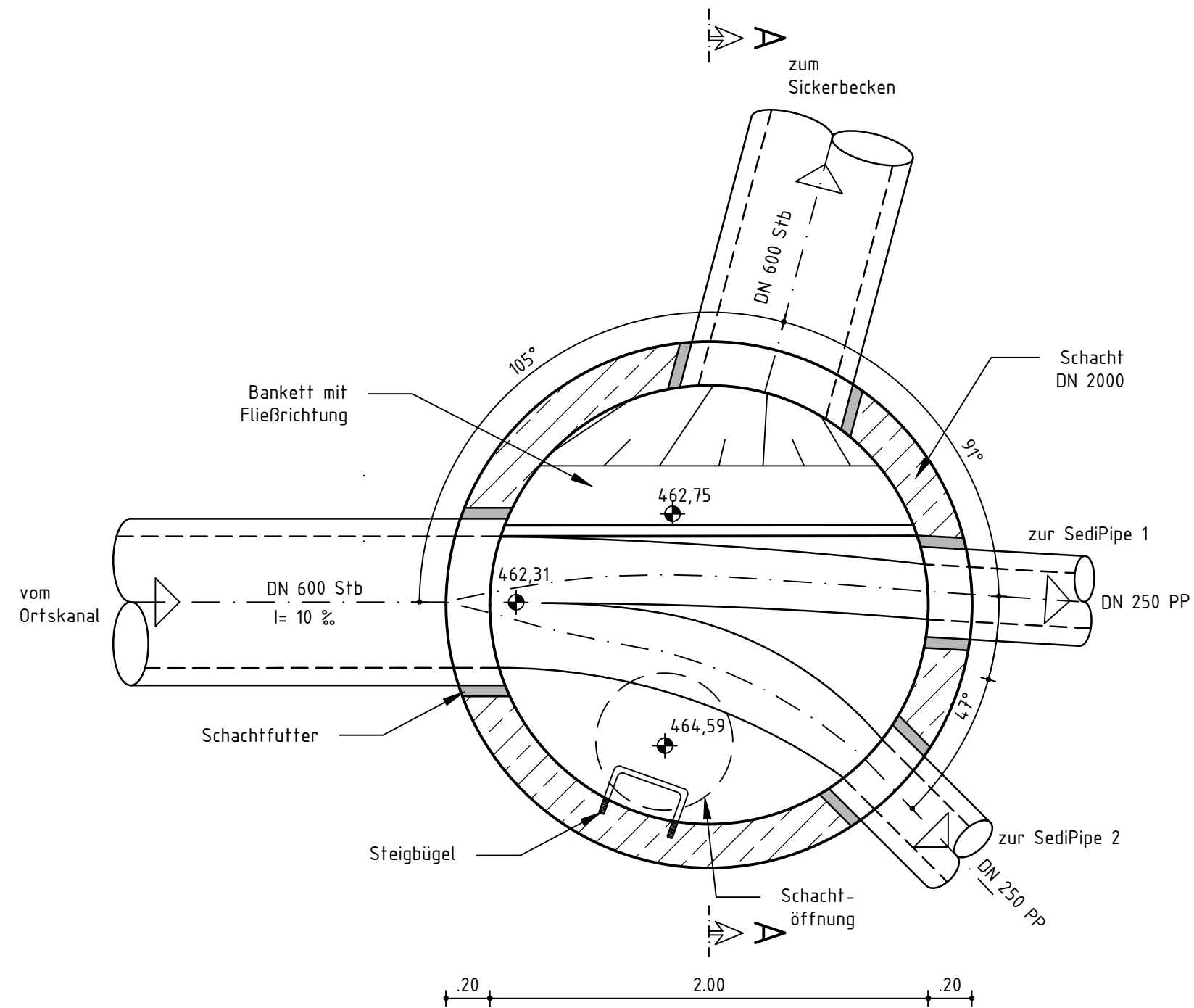
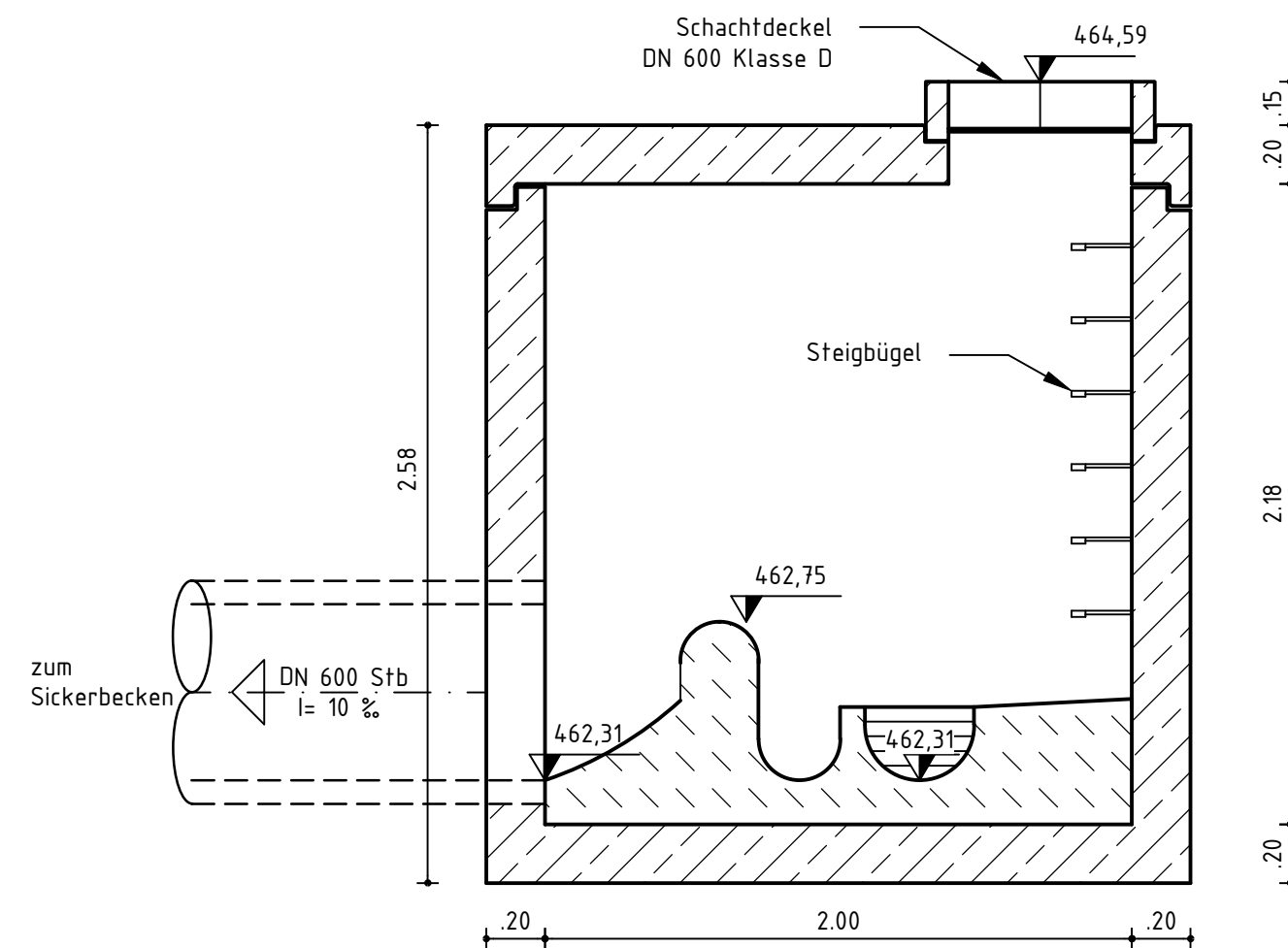


# Grundriss



# Schnitt A - A



Nr.	Änderungen	geändert	Name	geprüft	Name
Vorhaben: <b>Stadt Weismain</b> ST Modschiedel Versickerung Niederschlagswasser		Projekt Nr. 03/2020/140			
Landkreis: <b>Lichtenfels</b>		<b>ANTRAG</b> auf wasserrechtliche Genehmigung			
Maßstab: 1:25		Detail Trennbauwerk		Plan Nr. <b>5</b>	Anlage Nr. <b>6</b>
Vorhabensträger: <b>Stadt Weismain</b> Am Markt 19 96260 Weismain		Entwurfsverfasser: <b>Technisches Büro Werner</b> Oskar-Serrand-Straße 3 a 97483 Eltmann, Tel. 09522/7088-0, Fax 7088-50		Tag	Name
..... Datum		..... Unterschrift		entw. Juli 2020	Ruck
..... Datum		..... Unterschrift		gez. Juli 2020	Dobruna
..... Datum		..... Unterschrift		gepr. Juli 2020	Ruck
..... Datum		..... Unterschrift		24.07.2020	..... Datum

